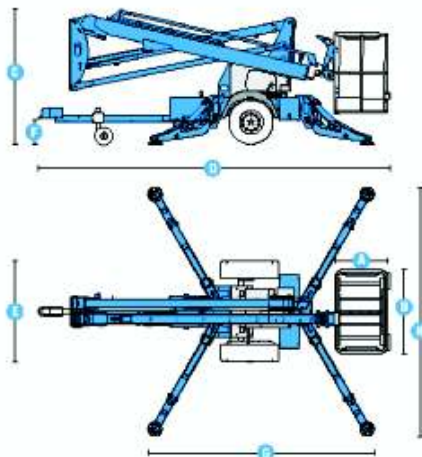


Špecifikácia

MODEL TZ™ – 34/20

ROZMERY

Maximálna pracovná výška	12,36 m
Maximálna výška zdvihu	10,63 m
Okopová hrana	0,16 m
Maximálny dosah	5,59 m
Výška premostenia	4,90 m
A Šírka pracovného koša	0,68 m
B Dĺžka pracovného koša	1,12 m
C Maximálna výška v základnej polohe	1,94 m
D Dĺžka v základnej polohe	5,50 m
E Šírka	1,45 m
F Svetlá výška podvozku	0,24 m
G dĺžka – rozsah podoprenia	3,26 m
H Šírka – rozsah podoprenia	3,59 m



TECHNICKÉ PARAMETRE

Nosnosť koša	200 kg
Nosnosť otočného koša	181 kg
Vyrovnávanie koša	automatické
Otáčanie koša	90 °mechanické štandard
Zásuvka 230 V v pracovnom koši	štandard
Rozsah otáčania otoče	359 °nie nekonečné
Maximálny sklon podložia	10,5 °
Prepravná rýchlosť	97 km/h
Zaťaženie na ťažné zariadenie	74 kg
Prevádzková a parkovacia brzda	štandard
Ovládanie	s premenlivou rýchlosťou
Pneumatiky rozmer	185 R14C

NAPÁJANIE

Pohon	24V DC (6 V 225 Ah akumulátory)
Hydraulická nádrž	14,57 l
Hydraulický systém	17,00 l

HMOTNOSŤ

1438 kg

PRACOVNÝ DIAGRAM TZ™ – 34/20

